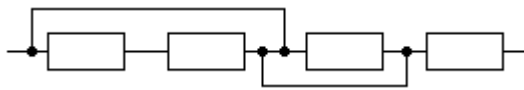


**1. Netradiční obvody**

Určete výsledný odpor daného obvodu. Odporů všech rezistorů jsou  $R$ .

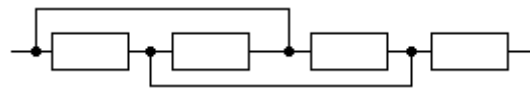
1.1



obr. 1

V:  $R$

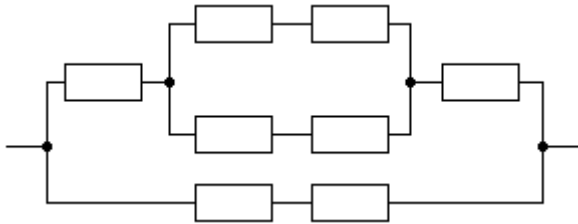
1.2



obr. 2

V:  $\frac{4}{3}R$

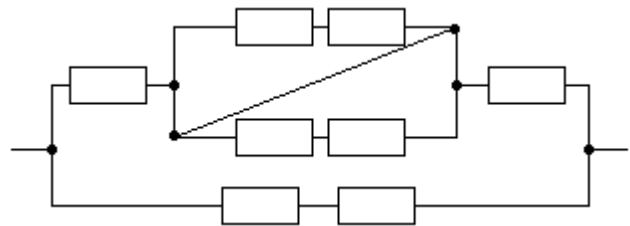
1.3



obr. 3

V:  $\frac{6}{5}R$

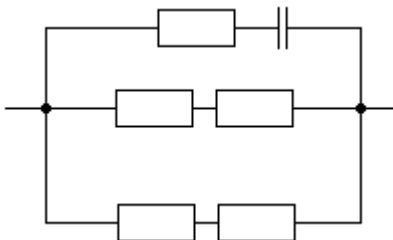
1.4



obr. 4

V:  $R$

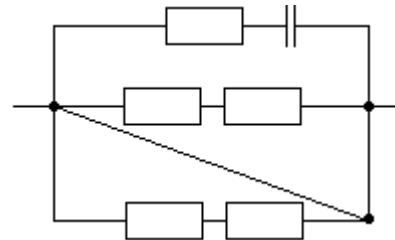
1.5



obr. 5

V:  $R$

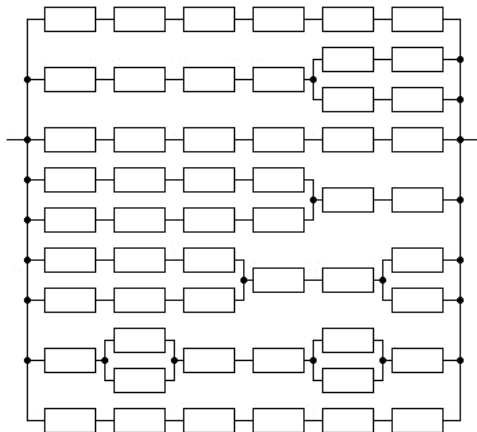
1.6



obr. 6

V:  $0$

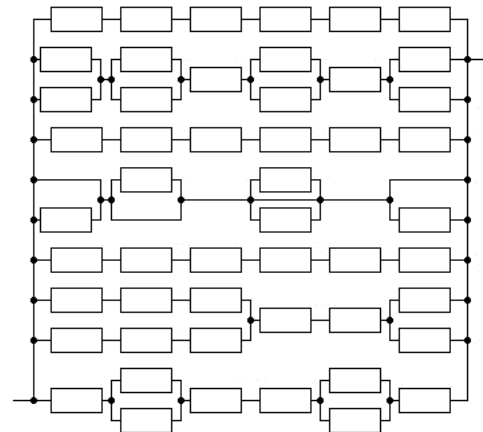
1.7



obr. 7

V:  $\frac{5}{7}R$

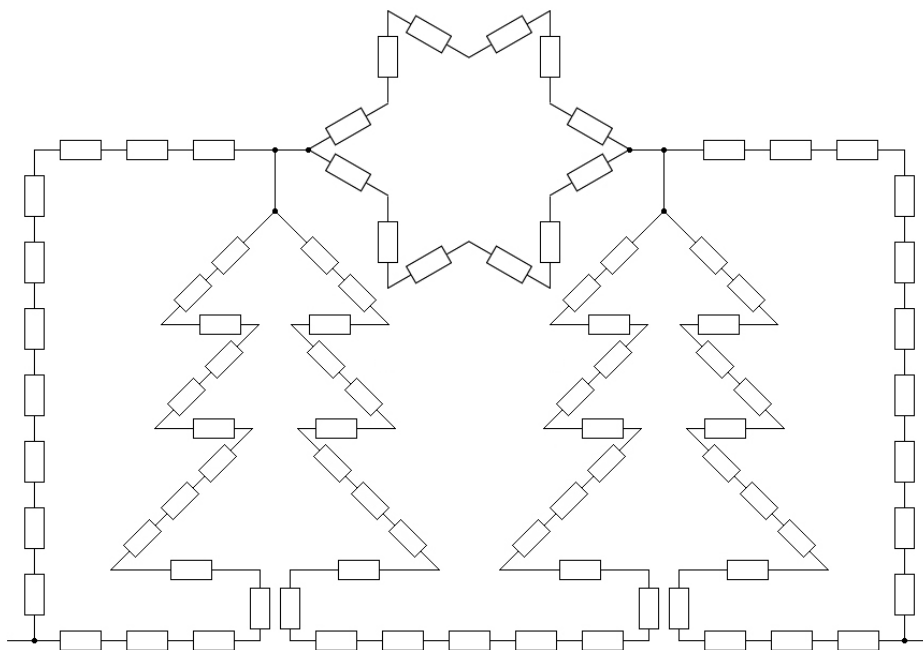
1.8



obr. 8

V:  $0$

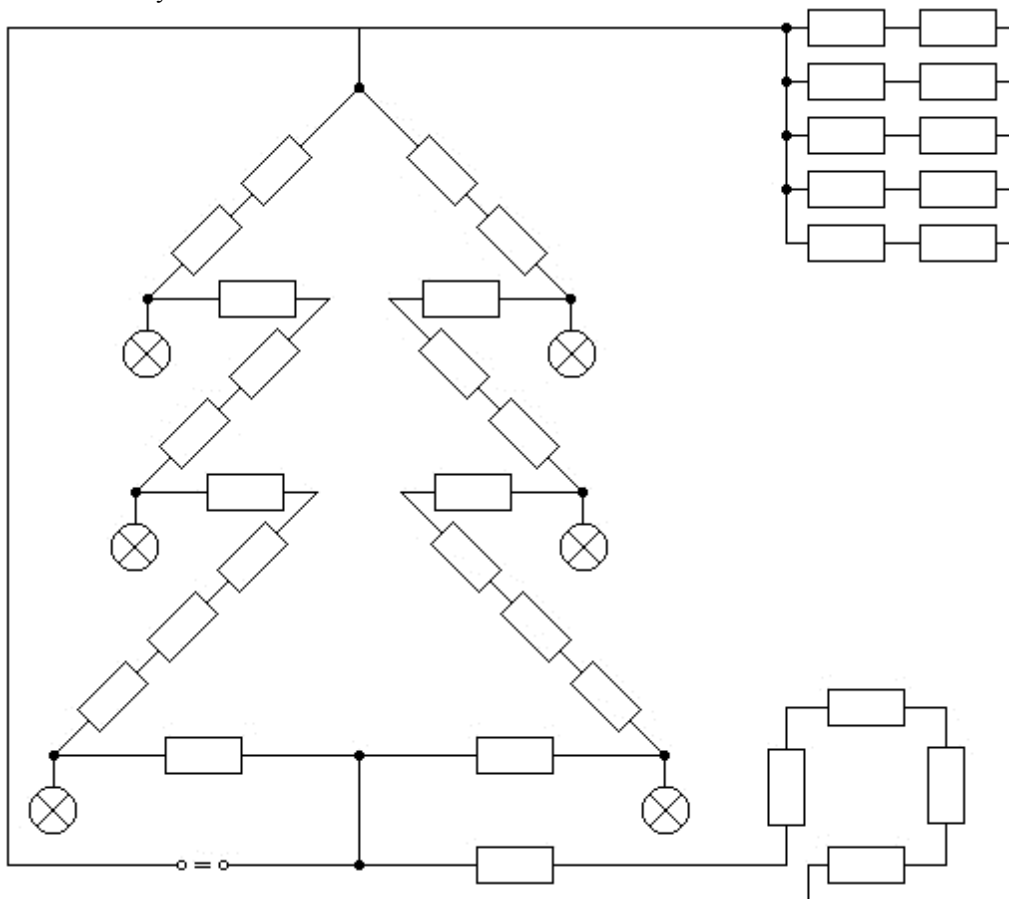
1.9



obr. 9

$$V: \frac{431}{30}R$$

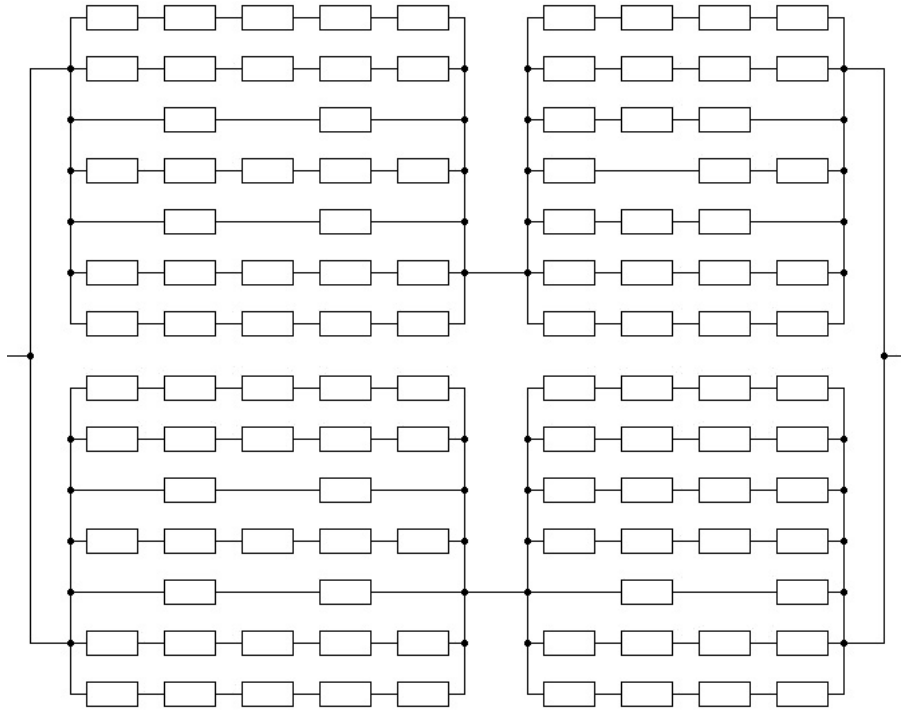
1.10 Budou žárovky zavěšené na stroměčku svítit? Zdůvodněte.



obr. 10

$$V: \frac{135}{52}R$$

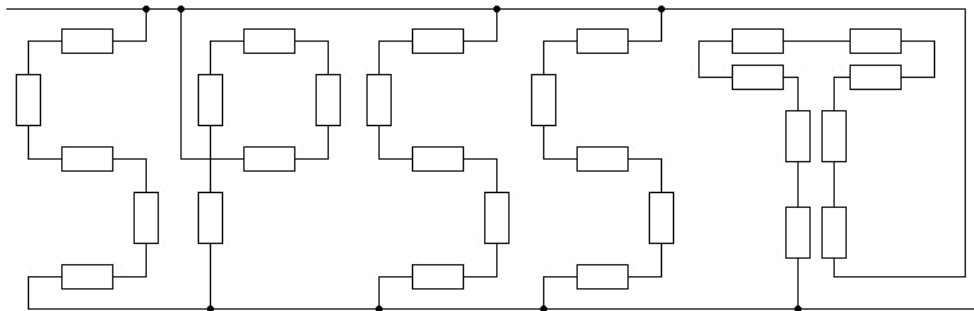
1.11



obr. 11

$$V: \frac{R}{2}$$

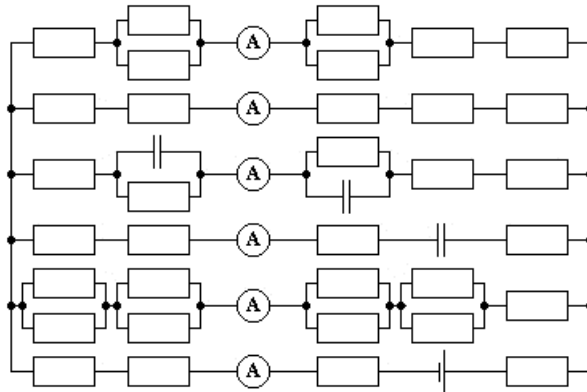
1.12



obr. 12

$$V: \frac{40}{37}R$$

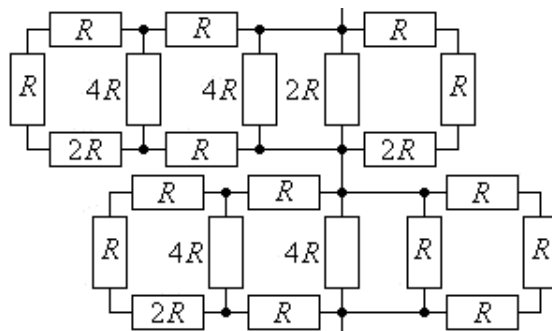
1.13 Jaké proudy tečou jednotlivými ampérmetry, je-li napětí zdroje  $U$ ?



obr. 13

$$V: \frac{296}{59}R; I_1 = \frac{59}{296} \cdot \frac{U}{R} \text{ (dolní ampérmetr); } I_2 = \frac{5}{74} \cdot \frac{U}{R}; I_3 = 0; I_4 = \frac{3}{74} \cdot \frac{U}{R}; I_5 = \frac{3}{74} \cdot \frac{U}{R}; I_6 = \frac{15}{296} \cdot \frac{U}{R} \text{ (horní ampérmetr)}$$

1.14



obr. 14

$$V: \frac{32}{15}R$$